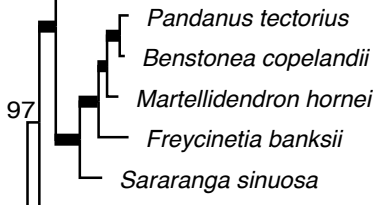
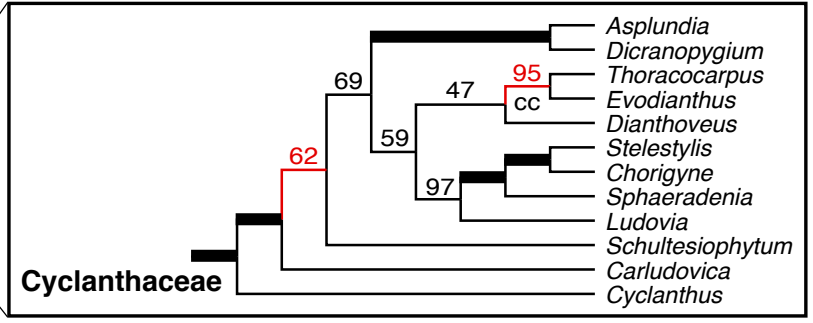
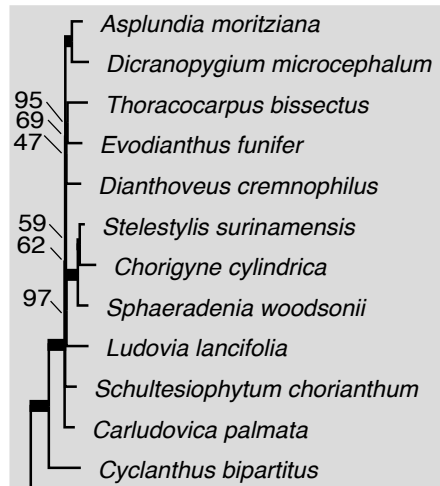
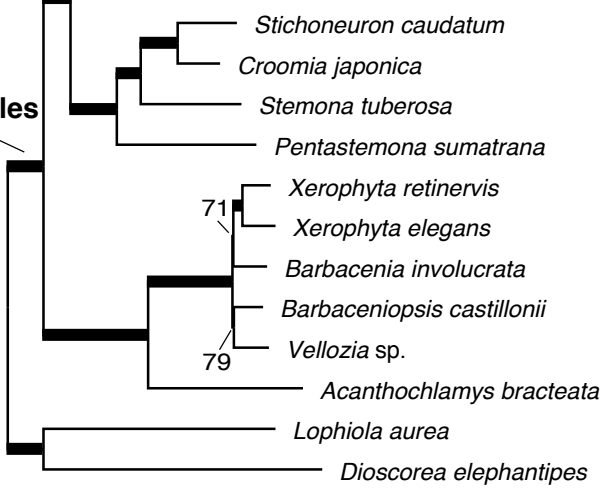


Fig. S9



Sciaphila densiflora

Pandanales



0.03
substitutions/site